

Jednostka kasetonowa 4-stronna kompaktowa



KOMPAKTOWA KONSTRUKCJA



FUNKCJA CICHEJ PRACY



WBUDOWANA POMPKA SKROPLIN



PILOT ZDALNEGO STEROWANIA



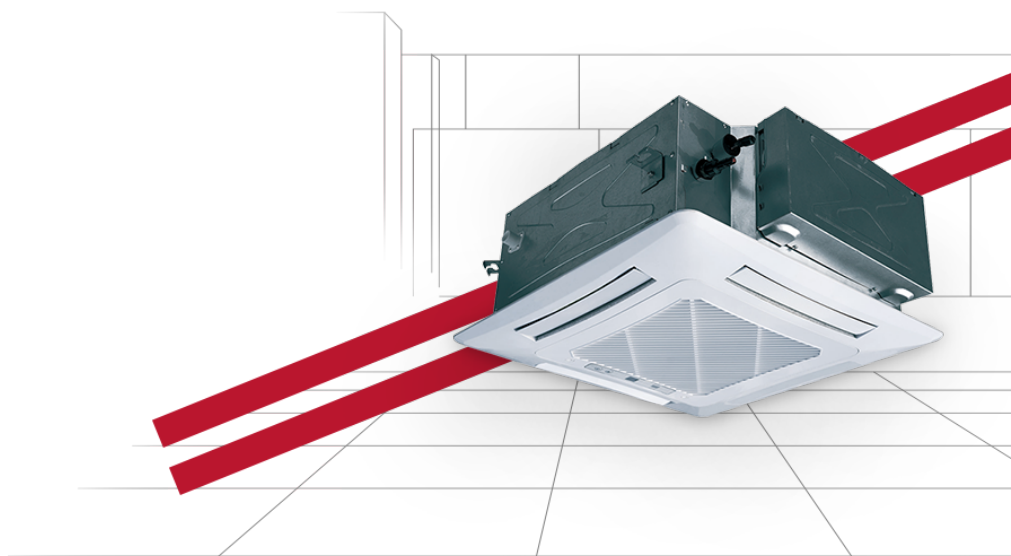
WIELKOŚĆ PANELU EURO



ENERGOOSZCZĘDNY SILNIK



FUNKCJA PAMIĘCI



MODEL			TMV-ND22T/B-T	TMV-ND28T/B-T	TMV-ND36T/B-T	TMV-ND45T/B-T
Wydajność	Chłodzenie	kW	2.20	2.80	3.60	4.50
	Grzanie	kW	2.50	3.20	4.00	5.00
Przepływ powietrza		m ³ /h	600	600	600	700
Zasilanie		V/f/Hz	220-240/1/50	220-240/1/50	220-240/1/50	220-240/1/50
Pobór mocy	Chłodzenie	kW	0.035	0.035	0.035	0.045
	Grzanie	kW	0.035	0.035	0.035	0.045
Poziom ciśnienia akustycznego		dB(A)	41	41	41	45
Średnice przewodów	Gaz	mm	9.52	9.52	12.70	12.70
	Ciecz	mm	6.35	6.35	6.35	6.35
	Skropliny	mm	25.00	25.00	25.00	25.00
Wymiary urządzenia	Szerokość	mm	596	596	596	596
	Głębokość	mm	596	596	596	596
	Wysokość	mm	240	240	240	240
Wymiary panela	Szerokość	mm	670	670	670	670
	Głębokość	mm	670	670	670	670
	Wysokość	mm	50	50	50	50
Waga netto		kg	20.50	20.50	20.50	20.50
Waga panela		kg	3.50	3.50	3.50	3.50
Zabezpieczenie prądowe		A	6	6	6	6

Jednostka kasetonowa 4-stronna kompaktowa



KOMPAKTOWA KONSTRUKCJA



FUNKCJA CICHEJ PRACY



WBUDOWANA POMPKA SKROPLIN



PILOT ZDALNEGO STEROWANIA



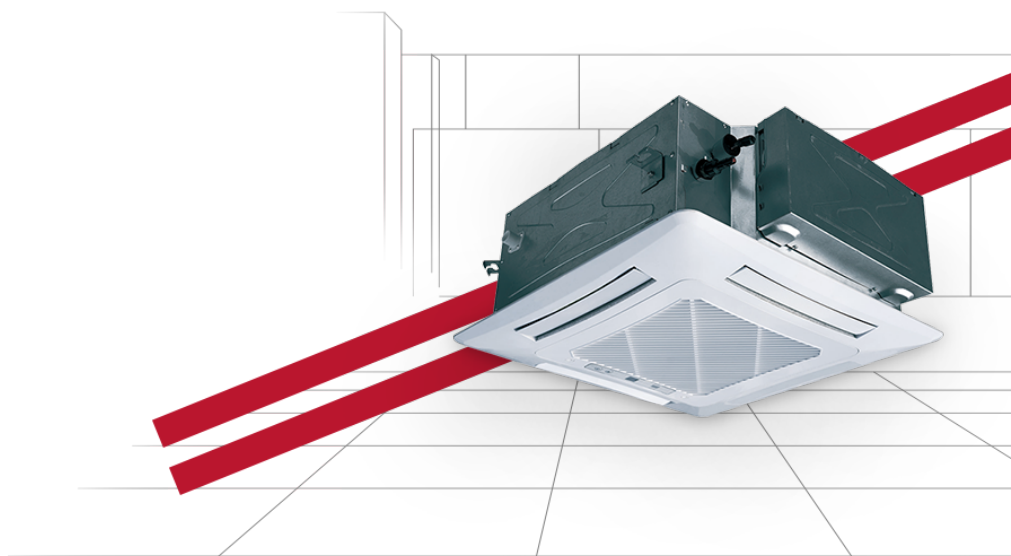
WIELKOŚĆ PANELU EURO



ENERGOOSZCZĘDNY SILNIK



FUNKCJA PAMIĘCI



MODEL			TMV-ND50T/B-T	TMV-ND56T/B-T
Wydajność	Chłodzenie	kW	5.00	5.60
	Grzanie	kW	5.60	6.30
Przepływ powietrza		m ³ /h	700	700
Zasilanie		V/f/Hz	220-240/1/50	220-240/1/50
Pobór mocy	Chłodzenie	kW	0.045	0.045
	Grzanie	kW	0.045	0.045
Poziom ciśnienia akustycznego		dB(A)	45	45
Średnice przewodów	Gaz	mm	12.70	15.90
	Ciecz	mm	9.52	9.52
	Skropliny	mm	25.00	25.00
Wymiary urządzenia	Szerokość	mm	596	596
	Głębokość	mm	596	596
	Wysokość	mm	240	240
Wymiary panela	Szerokość	mm	670	670
	Głębokość	mm	670	670
	Wysokość	mm	50	50
Waga netto		kg	20.50	20.50
Waga panela		kg	3.50	3.50
Zabezpieczenie prądowe		A	6	6