



KOMPAKTOWA KONSTRUKCJA



FUNKCJA CICHEJ PRACY



FUNKCJA PAMIĘCI



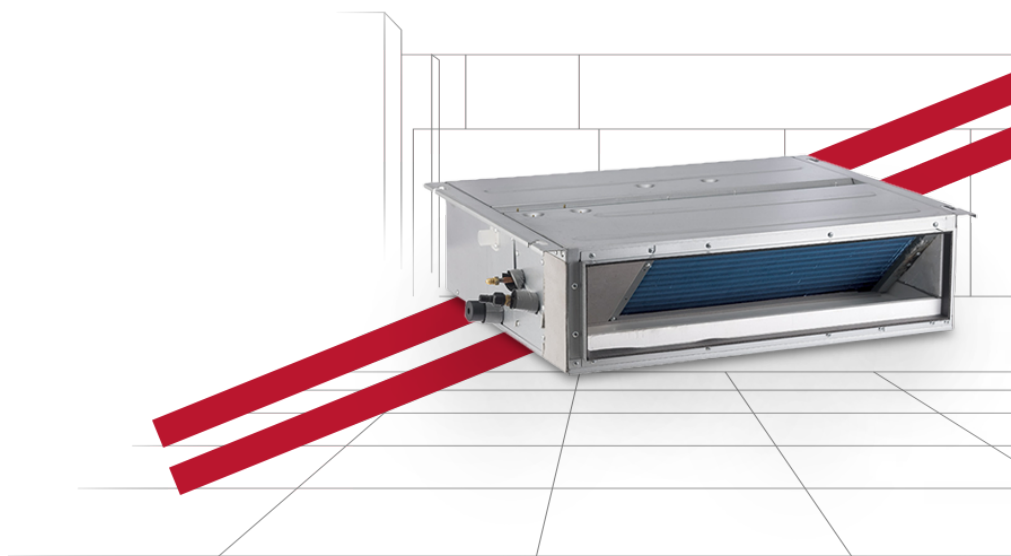
ENERGOOSZCZĘDNY SILNIK



SAMODIAGNOZA



EFEKTYWNE CHŁODZENIE/GRZANIE



MODEL			TMV-ND22PL/B-T	TMV-ND25PL/B-T	TMV-ND28PL/B-T	TMV-ND32PL/B-T
Wydajność	Chłodzenie	kW	2.20	2.50	2.80	3.20
	Grzanie	kW	2.50	2.80	3.20	3.60
Przepływ powietrza		m ³ /h	450	450	450	550
Spreż dyspozycyjny		Pa	0/0-15	0/0-15	0/0-15	0/0-15
Zasilanie		V/f/Hz	220-240/1/50	220-240/1/50	220-240/1/50	220-240/1/50
Pobór mocy	Chłodzenie	kW	0.025	0.025	0.025	0.03
	Grzanie	kW	0.025	0.025	0.025	0.03
Poziom ciśnienia akustycznego		dB(A)	30	30	30	31
Średnica przewodów	Gaz	mm	9.52	9.52	9.52	12.70
	Ciecz	mm	6.35	6.35	6.35	6.35
	Skropliny	mm	25.00	25.00	25.00	25.00
Wymiary urządzenia	Szerokość	mm	710	710	710	710
	Głębokość	mm	450	450	450	450
	Wysokość	mm	200	200	200	200
Waga netto		kg	18.50	18.50	18.50	19.50
Zabezpieczenie prądowe		A	6	6	6	6



KOMPAKTOWA KONSTRUKCJA



FUNKCJA CICHEJ PRACY



FUNKCJA PAMIĘCI



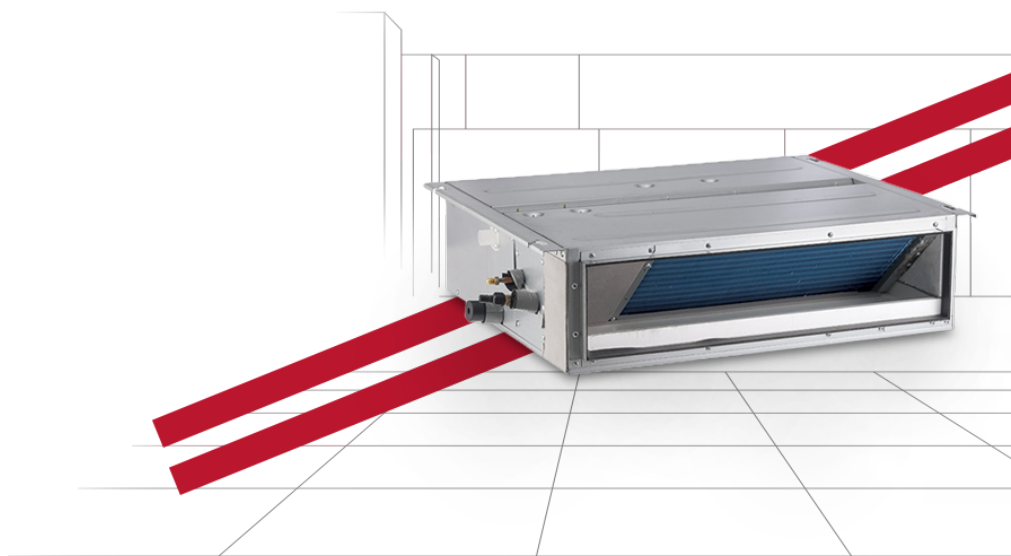
ENERGOOSZCZĘDNY SILNIK



SAMODIAGNOZA



EFEKTYWNE CHŁODZENIE/GRZANIE



MODEL			TMV-ND36PL/B-T	TMV-ND40PL/B-T	TMV-ND45PL/B-T	TMV-ND50PL/B-T
Wydajność	Chłodzenie	kW	3.60	4.00	4.50	5.00
	Grzanie	kW	4.00	4.50	5.00	5.60
Przepływ powietrza		m ³ /h	550	750	750	750
Spręż dyspozycyjny		Pa	0/0-15	0/0-15	0/0-15	0/0-15
Zasilanie		V/f/Hz	220-240/1/50	220-240/1/50	220-240/1/50	220-240/1/50
Pobór mocy	Chłodzenie	kW	0.03	0.035	0.035	0.035
	Grzanie	kW	0.03	0.035	0.035	0.035
Poziom ciśnienia akustycznego		dB(A)	31	33	33	33
Średnica przewodów	Gaz	mm	12.70	12.70	12.70	12.70
	Ciecz	mm	6.35	6.35	6.35	6.35
	Skropliny	mm	25.00	25.00	25.00	25.00
Wymiary urządzenia	Szerokość	mm	710	1010	1010	1010
	Głębokość	mm	450	450	450	450
	Wysokość	mm	200	200	200	200
Waga netto		kg	19.50	23.50	23.50	23.50
Zabezpieczenie prądowe		A	6	6	6	6



KOMPAKTOWA KONSTRUKCJA



FUNKCJA CICHEJ PRACY



FUNKCJA PAMIĘCI



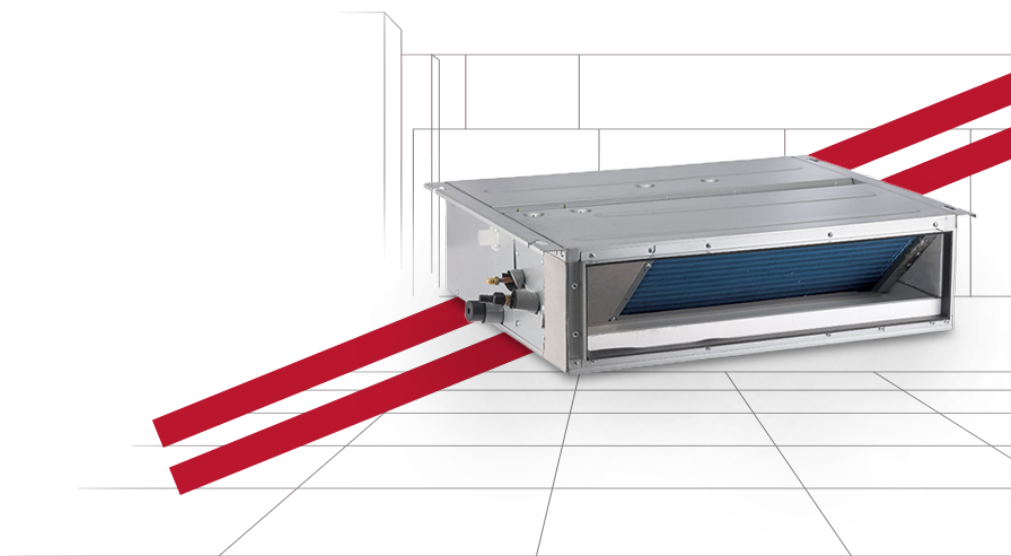
ENERGOOSZCZĘDNY SILNIK



SAMODIAGNOZA



EFEKTYWNE CHŁODZENIE/GRZANIE



MODEL			TMV-ND56PL/B-T	TMV-ND63PL/B-T	TMV-ND72PL/B-T
Wydajność	Chłodzenie	kW	5.60	6.30	7.20
	Grzanie	kW	6.30	7.10	8.00
Przepływ powietrza		m ³ /h	850.00	850.00	1100.00
Spręż dyspozycyjny		Pa	0/0-15	0/0-15	0/0-15
Zasilanie		V/f/Hz	220-240/1/50	220-240/1/50	220-240/1/50
Pobór mocy	Chłodzenie	kW	0.045	0.045	0.05
	Grzanie	kW	0.045	0.045	0.05
Poziom ciśnienia akustycznego		dB(A)	35	35	37
Średnica przewodów	Gaz	mm	15.90	15.90	15.90
	Ciecz	mm	9.52	9.52	9.52
	Skropliny	mm	25.00	25.00	25.00
Wymiary urządzenia	Szerokość	mm	1010	1010	1310
	Głębokość	mm	450	450	450
	Wysokość	mm	200	200	200
Waga netto		kg	24.50	24.50	30.50
Zabezpieczenie prądowe		A	6	6	6