



LATWA INSTALACJA



FUNKCJA CICHEJ PRACY



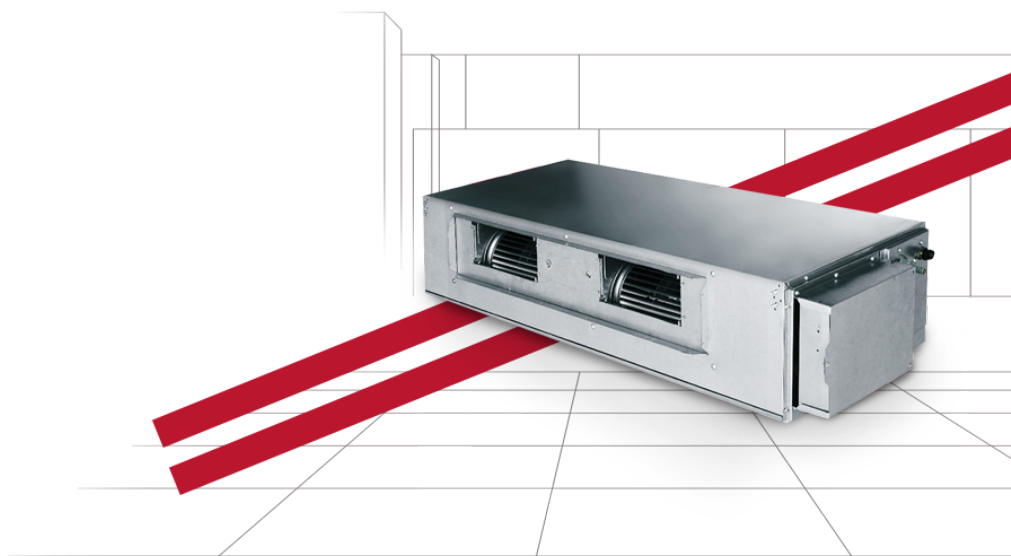
WYSOKIE ESP



WBUDOWANA POMPKA SKROPLIN



ENERGOOSZCZĘDNY SILNIK



MODEL			TMV-ND56PHS/A-T	TMV-ND63PHS/A-T	TMV-ND71PHS/A-T	TMV-ND80PHS/A-T
Wydajność	Chłodzenie	kW	5.60	6.30	7.10	8.00
	Grzanie	kW	6.30	7.10	8.00	9.00
Przepływ powietrza		m <sup>3</sup> /h	1000	1000	1100	1100
Spręż dyspozycyjny		Pa	70/0-100	70/0-100	70/0-100	70/0-100
Zasilanie		V/f/Hz	220-240/1/50	220-240/1/50	220-240/1/50	220-240/1/50
Pobór mocy	Chłodzenie	kW	0.12	0.12	0.13	0.13
	Grzanie	kW	0.12	0.12	0.13	0.13
Poziom ciśnienia akustycznego		dB(A)	44	44	45	45
Średnica przewodów	Gaz	mm	15.90	15.90	15.90	15.90
	Ciecz	mm	9.52	9.52	9.52	9.52
	Skropliny	mm	25.00	25.00	25.00	25.00
Wymiary urządzenia	Szerokość	mm	1271	1271	1271	1271
	Głębokość	mm	558	558	558	558
	Wysokość	mm	268	268	268	268
Waga netto		kg	35.00	35.00	35.00	35.00
Zabezpieczenie prądowe		A	6	6	6	6



LATWA INSTALACJA



FUNKCJA CICHEJ PRACY



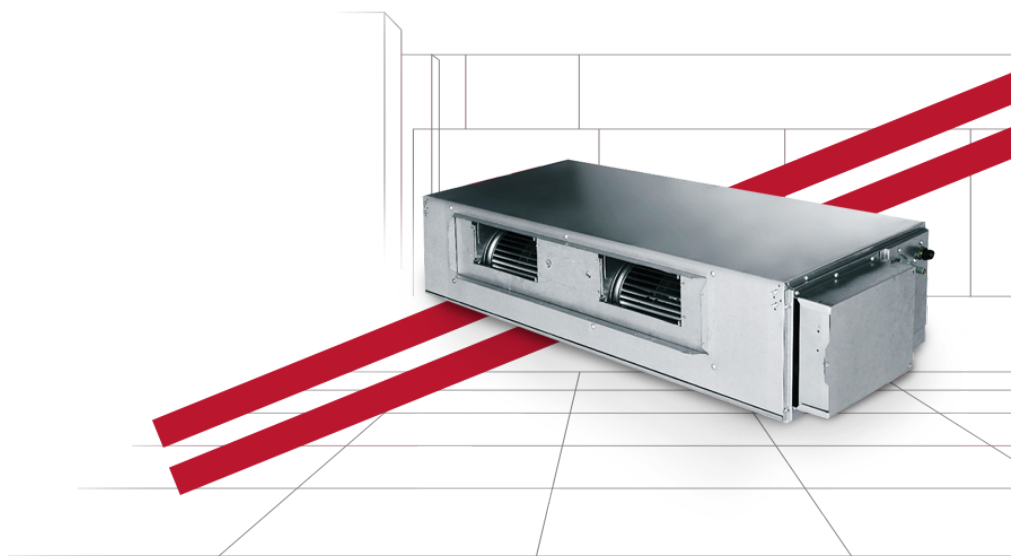
WYSOKIE ESP



WBUDOWANA POMPKA SKROPLIN



ENERGOOSZCZĘDNY SILNIK



MODEL			TMV-ND90PHS/A-T	TMV-ND100PHS/A-T	TMV-ND112PHS/A-T	TMV-ND125PHS/A-T
Wydajność	Chłodzenie	kW	9.00	10.00	11.20	12.50
	Grzanie	kW	10.00	11.20	12.50	14.00
Przepływ powietrza		m <sup>3</sup> /h	1700	1700	1700	2000
Spręż dyspozycyjny		Pa	70/0-100	70/0-100	70/0-100	70/0-100
Zasilanie		V/f/Hz	220 240/1/50	220-240/1/50	220-240/1/50	220-240/1/50
Pobór mocy	Chłodzenie	kW	0.20	0.20	0.20	0.22
	Grzanie	kW	0.20	0.20	0.20	0.22
Poziom ciśnienia akustycznego		dB(A)	46	46	46	48
Średnica przewodów	Gaz	mm	15.90	15.90	15.90	15.90
	Ciecz	mm	9.52	9.52	9.52	9.52
	Skropliny	mm	25.00	25.00	25.00	25.00
Wymiary urządzenia	Szerokość	mm	1229	1229	1229	1229
	Głębokość	mm	775	775	775	775
	Wysokość	mm	290	290	290	290
Waga netto		kg	47.00	47.00	47.00	47.00
Zabezpieczenie prądowe		A	6	6	6	6



LATWA INSTALACJA



FUNKCJA CICHEJ PRACY



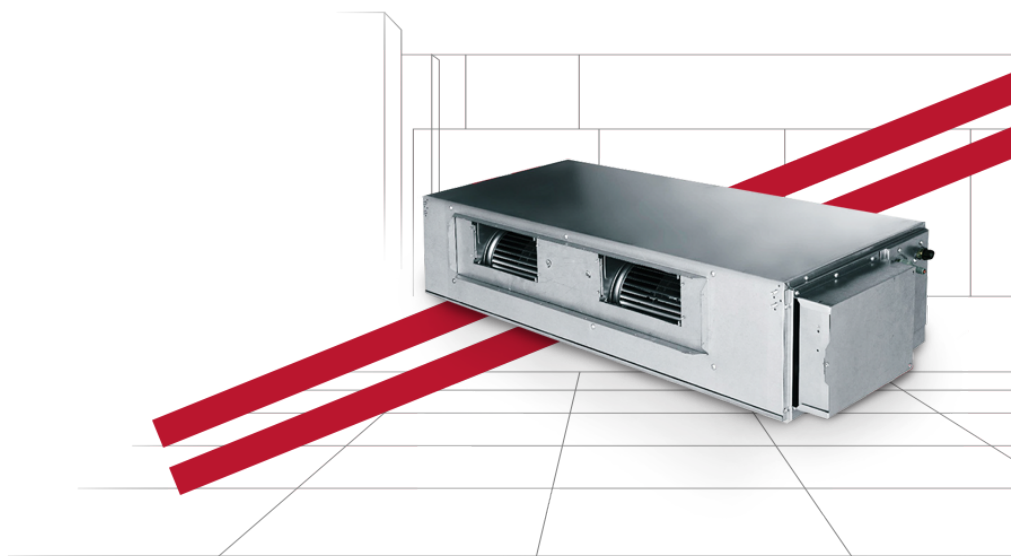
WYSOKIE ESP



WBUDOWANA POMPKA SKROPLIN



ENERGOOSZCZĘDNY SILNIK



MODEL			TMV-ND140PHS/A-T	TMV-ND160PHS/A-T	TMV-ND224PH/A-T	TMV-ND280PH/A-T
Wydajność	Chłodzenie	kW	14.00	16.00	22.40	28.00
	Grzanie	kW	16.00	17.00	25.00	31.00
Przepływ powietrza		m <sup>3</sup> /h	2000	2650	4000	4400
Spręż dyspozycyjny		Pa	70/0-100	70/0-150	100/50-200	100/50-200
Zasilanie		V/f/Hz	220-240/1/50	220-240/1/50	220-240/1/50	220-240/1/50
Pobór mocy	Chłodzenie	kW	0.22	0.35	0.80	0.90
	Grzanie	kW	0.22	0.35	0.80	0.90
Poziom ciśnienia akustycznego		dB(A)	48	50	54	55
Średnica przewodów	Gaz	mm	15.90	19.05	19.05	22.20
	Ciecz	mm	9.52	9.52	9.52	9.52
	Skropliny	mm	25.00	30.00	30.00	30.00
Wymiary urządzenia	Szerokość	mm	1229	1340	1483	1686
	Głębokość	mm	775	750	791	870
	Wysokość	mm	290	350	385	450
Waga netto		kg	47.00	60.00	82.00	105.00
Zabezpieczenie prądowe		A	6	10	10	10